



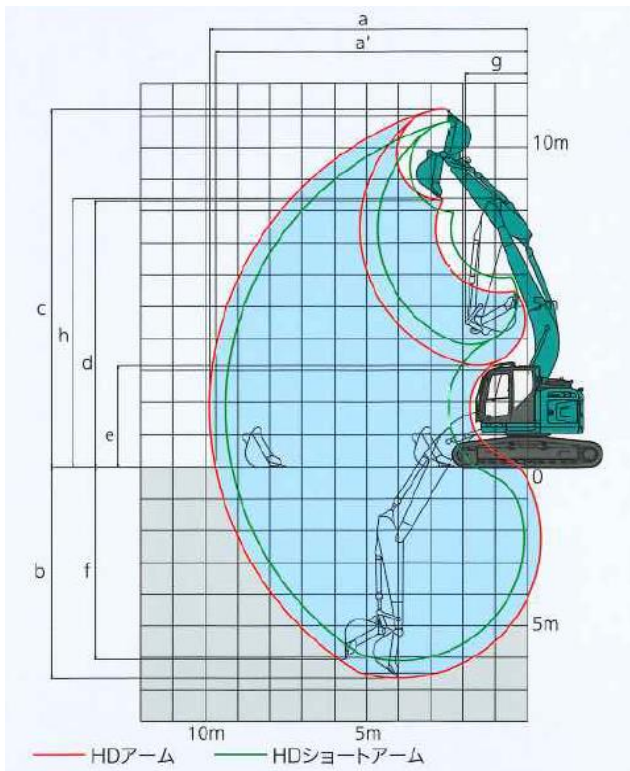
## コベルコ建機製

SK135SRD-5

■ハードな作業をタフにこなす汎用解体機。  
 一見土木標準機とほぼ同じフォルムでありながら、各部の構造強度を高め、安全機能も充実させています。バケット装着による効率的なガラ処理作業のほか、先端アタッチメント交換によりブレーカ作業やニブラー作業、フォーク作業でも、それぞれに高い性能を発揮します。

機種名	SK135SRD	
本体型式	SK135SRD-5	
車名および型式	コベルコ YDR-YY08/YH08	
<b>●性能</b>		
標準バケット容量	山積 (m <sup>3</sup> )	0.5
	平積 (m <sup>3</sup> )	0.38
<b>●アタッチメント装着可能質量</b>		
増量ウエイト (kg)	1,600	
<b>●寸法</b>		
A 全長 (mm)	7,410	
B 全幅 (mm)	2,490	
C 全高 (mm)	2,960	
D 後端旋回半径 (mm)	1,490	
E 最低地上高 (mm)	440	
<b>●質量 (標準シュー装着時)</b>		
運転質量 追加ウエイト (kg)	14,900	
接地圧 追加ウエイト (kPa {kgf/cm <sup>2</sup> })	47 {0.48}	
<b>●エンジン</b>		
型式	いすゞ4JJ1XDRA	
定格出力 (kW/min-1)	73.9/2,000 {100.5/2000}	
<b>●容量</b>		
燃料タンク容量 (L)	190	
尿素水タンク容量 (L)	33.9	

## ■作業範囲図



※HDアームのみ取扱です。

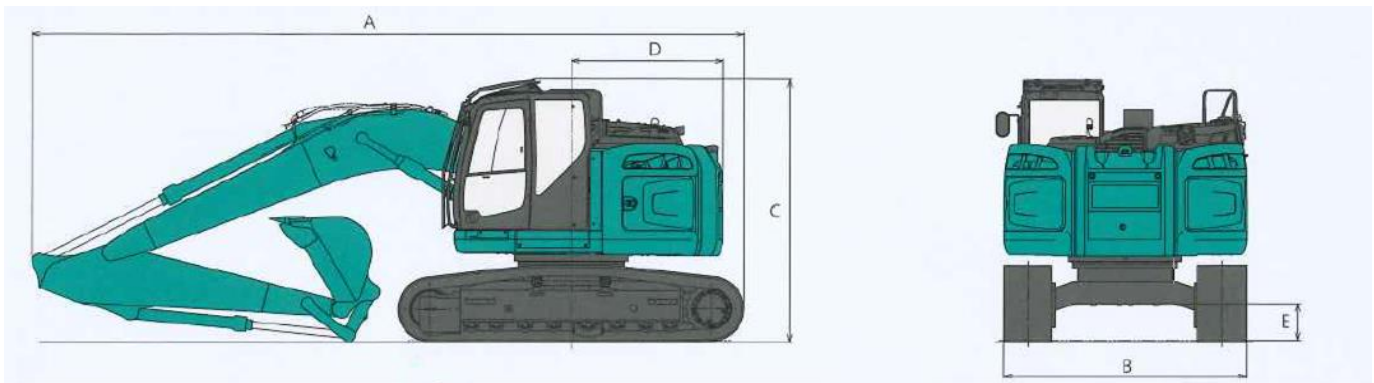
## ■作業範囲 単位：mm

項目\アームの種類	HDアーム
a-最大掘削半径	8,340
a'-床面最大掘削半径	8,190
b-最大掘削深さ*	5,520
c-最大掘削高さ*	9,190
d-最大ダンプ高さ*	6,740
e-最小ダンプ高さ*	2,580
f-最大垂直掘深さ*	4,890
g-最小旋回半径	2,000
h-同上時高さ*	6,830
標準バケット容量 (山積)	0.53m <sup>3</sup>

\*印はシュー突起を含みません。バケット容量は新JIS表示です。

## ■全体図

単位：mm



単位：mm

項目	SK135SRD
A 全長 (mm)	7,410
B 全幅 (mm)	2,490
C 全高 (mm)	2,960
D 後端旋回半径 (mm)	1,490
E 最低地上高 (mm)	440