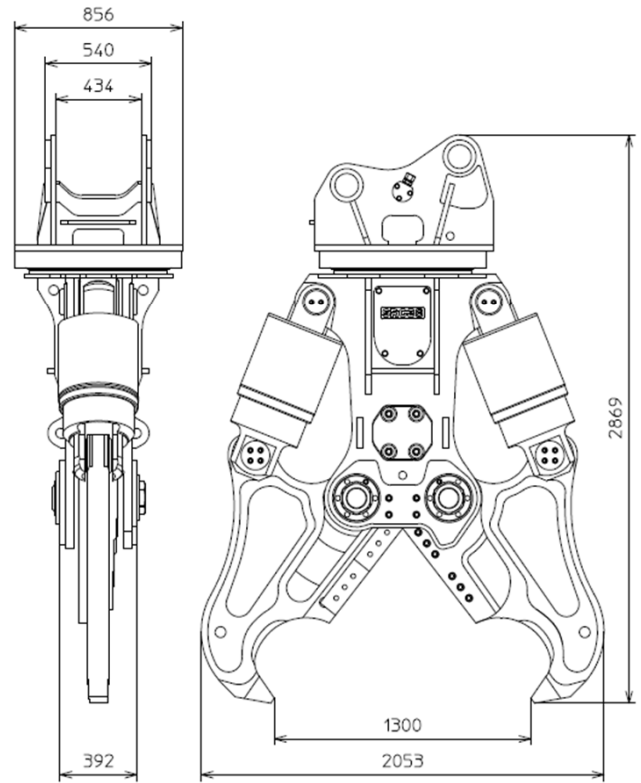
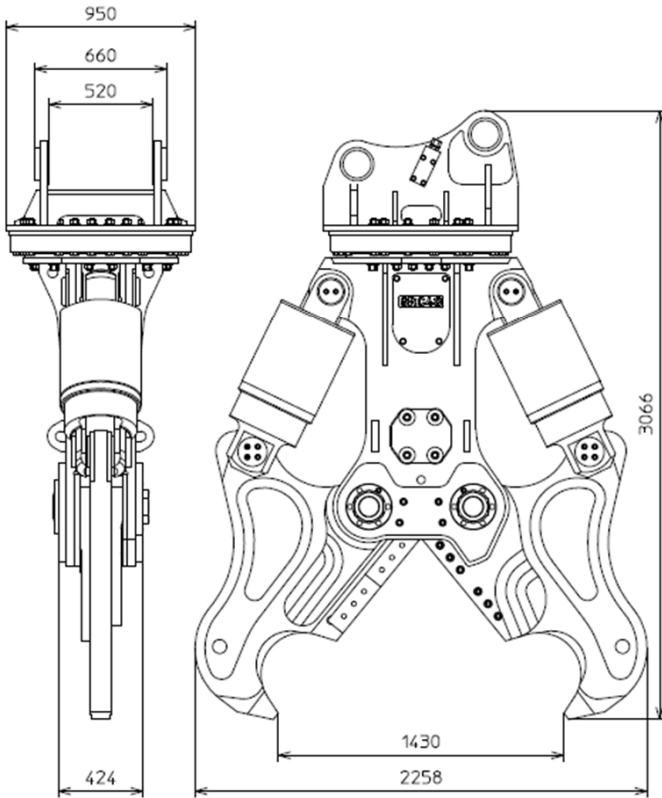


SRC48 外観図

SRC38 外観図



仕様								
	先端破碎力	中央破碎力	カタ長	最大開口幅	質量	最大使用圧力	油量	適合 ショベル
	kN	kN	mm	mm	kg	MPa	L/min	tonクラス
<b>SRC38</b>	1250	3470	560	1300	3850	32	300~400	29~38
<b>SRC48</b>	1400	3620	600	1430	4770	32	300~400	39~48

\*各製品の仕様は、改良のため予告なく変更することがありますので、ご了承ください。  
 \*取り付けの際にはアタッチメント装着可能質量をご確認ください。  
 \*ショベル設定圧・・・ショベルの圧力を指定の圧力以下にセットするようお願いいたします。  
 \*新製品のスペックにつきましては計算値となっております。