

SDS400 SRC-ARM

エスディーエス シリーズ



大型SRC柱の皮むき/中抜き/切断まで対応！

ゆとりの性能がSRC解体の安全性を向上！

つまり、利益が変わります

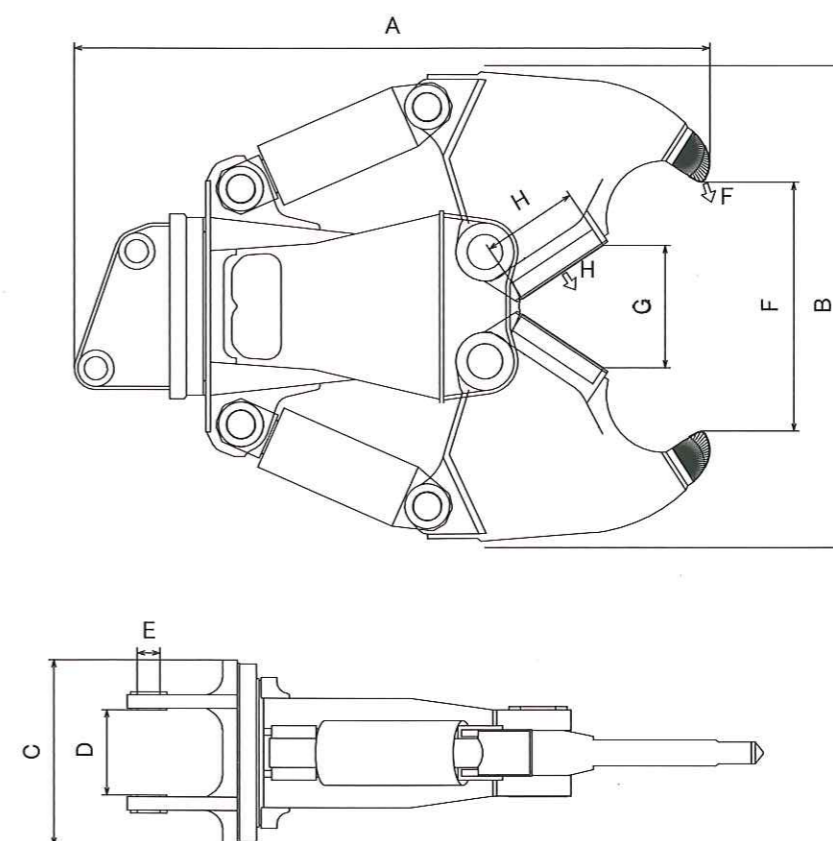
<http://www.w-tokyo.co.jp>

SAKATO

Specifications

SDS 400 / 500 SRC-ARM 仕様

SDS		400	500
適合ショベル	tons	35~45	45~50
質量	kg	4010	5080
A)全長	mm	3130	3650
B)全高	mm	2215	2520
C)全幅	mm	896	998
D)ブラケット内幅	mm	482	482
E)ブラケットボス径	φ/mm	125	125
F)破碎力	tons	98	108
F)最大開口幅	mm	1400	1500
G)カッター部開口幅	mm	690	790
H)切断力(※カッター中心部)	tons	226	228
H)カッター長	mm	540	630
H)カッター刃交換方式		4面反転交換方式	
旋回機能		360°フリー旋回方式/油圧旋回方式(オプション)	
設定圧力	kgf/cm	320	



SAKATO

<http://www.sakato.jp>
info@sakato.jp

<製造元> 株式会社坂戸工作所
 本社・工場 〒262-0012 千葉県花見川区千種町314番地
 TEL(043)259-0131 FAX(043)257-5369

<販売元> 株式会社サカト商工
 本社 〒262-0012 千葉県花見川区千種町314番地
 TEL(043)286-5400 FAX(043)286-4187

お問い合わせは