

NPK

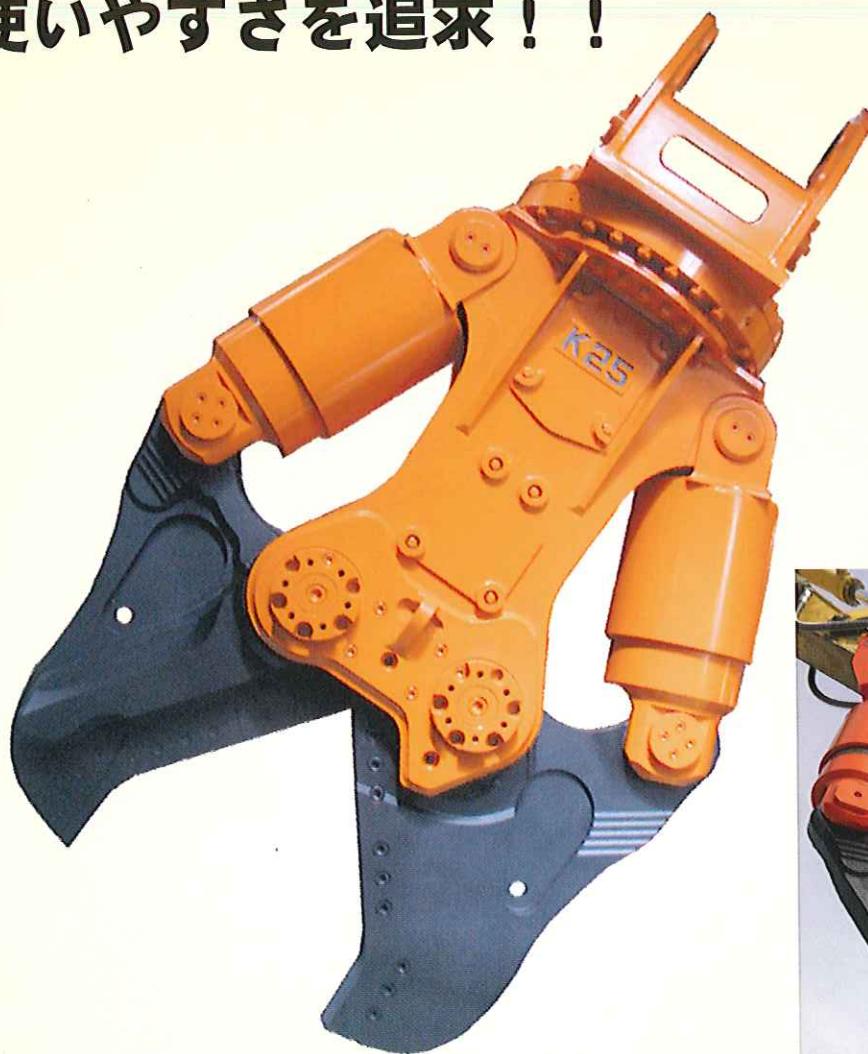
鉄骨切断機

K25

業界トップクラスの切断能力と
更なる使いやすさを追求！！



New Next NPK



■仕様 * K25R: 油圧旋回仕様

	中央切断力	カット長	最大開口幅	質量	最大使用圧力	必要油量	旋回部最大使用圧力	旋回部シヨベル設定圧	旋回部必要油量	【参考】取付シヨベル
	kN	mm	mm	kg	MPa	L/min	MPa	MPa	L/min	tonクラス
K25	2240	700	687	2570	32	200~300	-	-	-	~25
K25R				2570			14	18	10~20	

* 取付の際にはアタッチメント装着可能質量をご確認ください。

■シヨベル設定圧…シヨベルの圧力を指定の圧力以上にセットするようお願い致します。

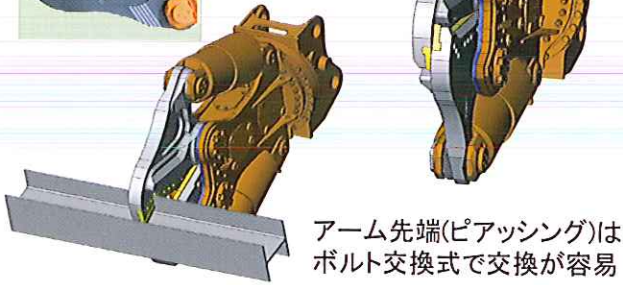
日本ニューマチック工業株式会社

Kシリーズ最新版！！

総合力 No.1の鉄骨切断機！！！！

✓アームの特長

先端がクロスするので、対象物が逃げない。

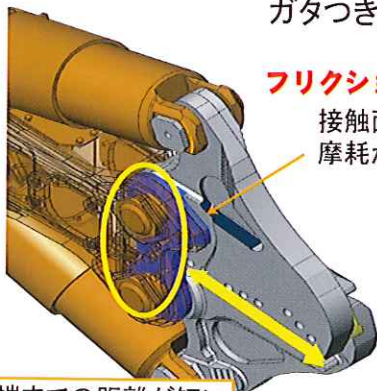


アーム先端(ピアッシング)はボルト交換式で交換が容易

★新機構★

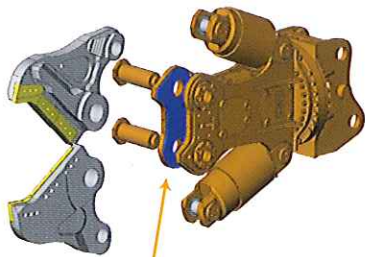
✓フリクションプレートの採用

アームを面で押さえる新機構で
ガタつき・開きを防止



フリクションプレート
接触面が大きく
摩耗が少ない

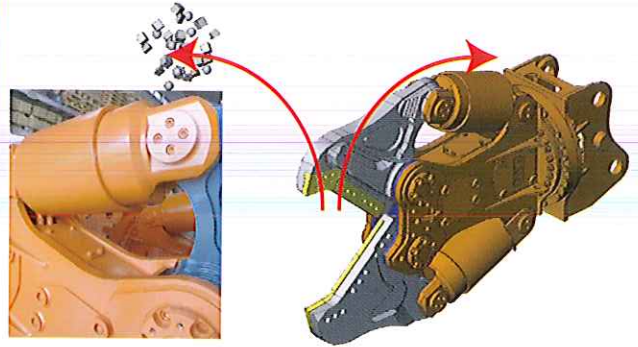
先端までの距離が短い



プレートが摩耗すれば交換可



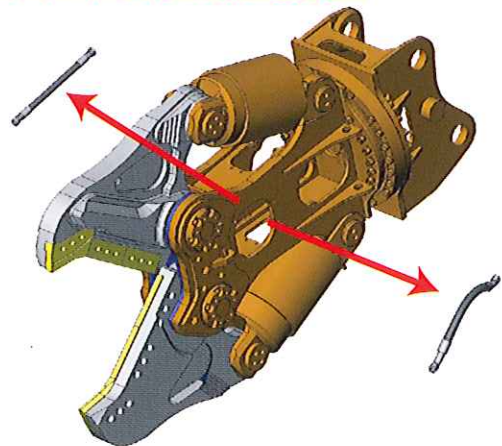
- ✓ オールクロードフレーム採用
- ✓ ブースタ機構を省き、
シンプルなデザイン・構造に
- ✓ シリンダカバー標準装備



密閉構造のフレームで大きな隙間が無く、
ガラ等が入りにくい構造

>>> 部品の損傷が少ない

✓メンテナンスが容易



カバーをはずせば、すべてのホースを交換可能

>>> メンテナンス向上



■ご使用されるときは『取扱説明書』をよくお読みのうえ正しくご使用ください。
■故障や事故を防ぐため、機械の定期的な点検を必ず行ってください。

*掲載写真の色は、撮影や印刷の関係で実際の色とは異なって見えることがあります。また、仕様は、改良のため予告なく変更することがありますので、ご了承下さい。

*鉄骨切断機を使用のオペレータは、車両系建設機械(解体用)運転技能講習修了証を携帯してください。詳しくは、弊社営業統括本部までお問い合わせ下さい。

お気軽にお電話下さい。

日本ニューマテック工業株式会社

営業統括本部 〒537-0003 大阪市東成区神路4丁目11番5号 TEL06-6973-9120
福岡営業所 〒816-0922 福岡県大野城市山田1丁目1-30 TEL092-582-8338

日本ニューマテック建機株式会社

本社 〒143-0003 東京都大田区京浜島2丁目18-3 TEL03-3790-1701
仙台営業所 〒983-0034 仙台市宮城野区扇町4丁目7-16 TEL022-238-5191
札幌営業所 〒063-0835 札幌市西区発寒15条12丁目1-16 TEL011-661-7700

株式会社 エヌピーケイ

〒450-0003 名古屋市中村区名駅南3丁目9-3 中部エリア TEL052-586-1191

●お問い合わせは・・・●

NPKのホームページ

<http://www.npk.co.jp>

2013.09. Ver.1